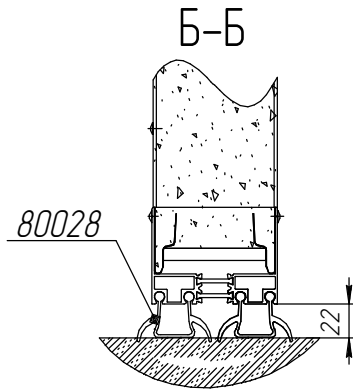
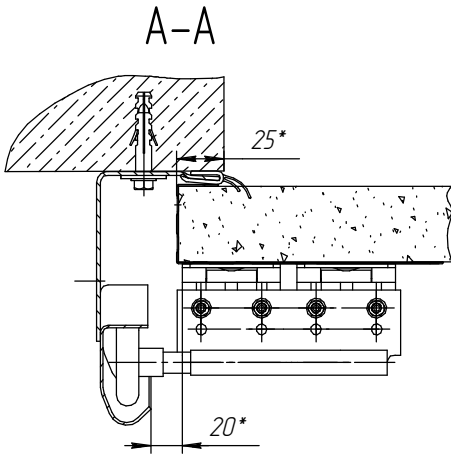
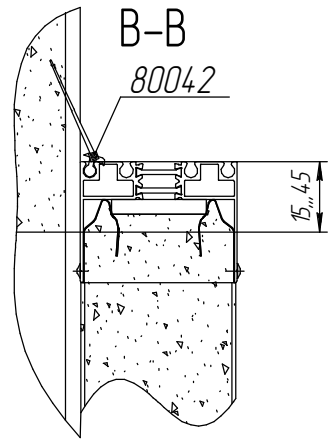
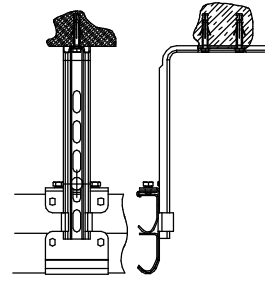
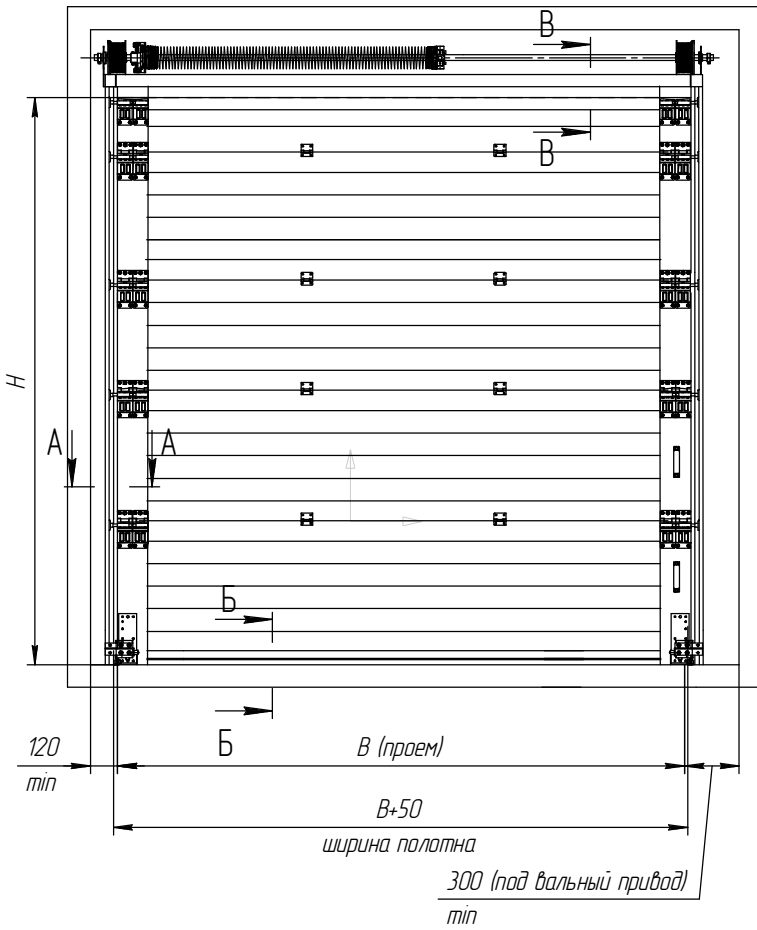
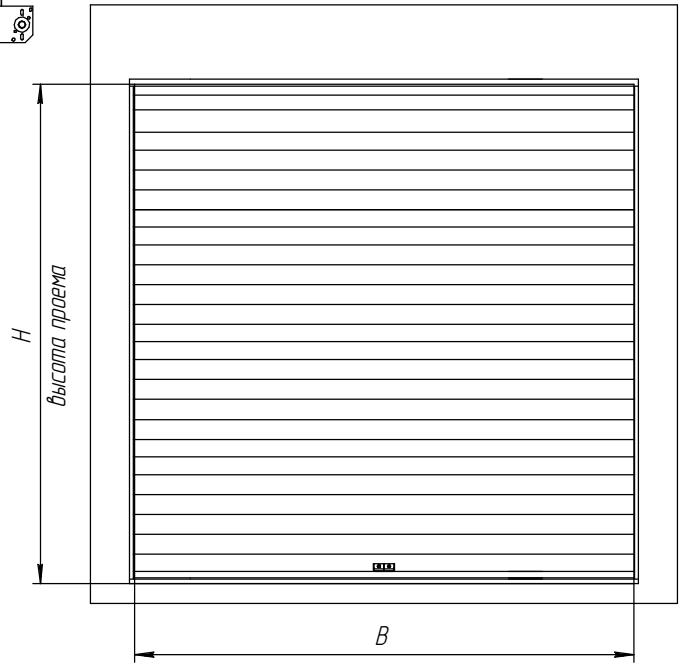
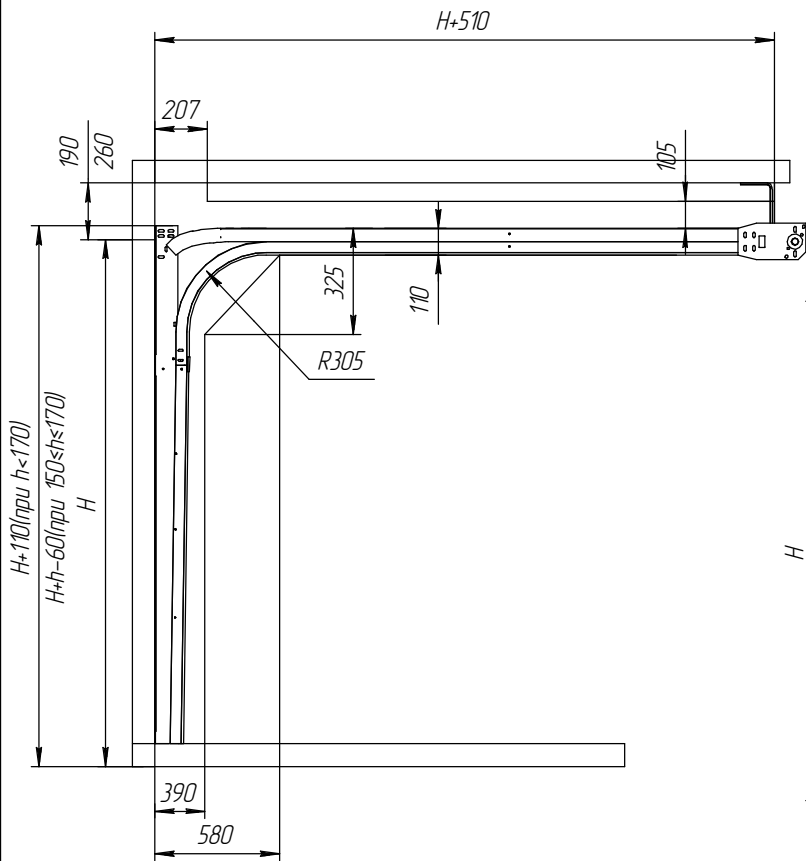


# Крепление к потолку



Высота проема (H), мм	до 5000
Ширина проема (B), мм	до 6000
Максимальная площадь щита, м <sup>2</sup>	16
Высота притолоки (h), мм	190мм без потолочного привода 260мм с потолочным приводом
Высота угловой стойки (A), мм	при h<170 - H+110 при 150≤h≤170 - H+h-60

Изм.	Лист	№ док.	Подп.	Дата	Низкий подъем барабан сзади панель 80мм / без греющего контура	Лит.	Масса	Масштаб
Разраб.						Лист	Листов	
Проб.								
Контр.								
Согласован								
Исполн.								
Этб.								



Изд. № 0000  
Лист № 0000  
Спроект. № 0000  
Подп. и дата 00.00.00  
Взам. инв. № 0000  
Изд. № 0000  
Лист № 0000  
Перв. примен.

Высота проема (H), мм	до 5000
Ширина проема (B), мм	до 6000
Максимальная площадь щита, м <sup>2</sup>	16
Высота притолоки (h), мм	190мм без потолочного привода 260мм с потолочным приводом
Высота угловой стойки (A), мм	при h<170 - H+110 при 150≤h≤170 - H+h-60

Изм.	Лист	№ докум.	Подп.	Дата	Низкий подъем барабан сзади (панель 80мм) без греющего контура	Лист	Масса	Масштаб
Разраб.						Лист	Листов	
Проб.								
Т.контр.								
Согласован								
Исполн.								
Этб.								